



max  
Ø 28 cm



Ø 600 mm  
Ø 700 mm



# KATANA<sup>700</sup>

MODELLO	KATANA 700				
Profondità di taglio max	Ø 22 cm	Ø 28 cm			
Lama <b>widia</b> foro Ø 30 mm <i>inclusa</i>	Ø 600 mm	Ø 700 mm			
Velocità della lama giri/minuto	1600	1400			
CODICE	K70.100	K70.101	K70.102	K70.103	K70.104
Alimentazione <b>EL</b> = elettrico (SI), <b>V.PF</b> = trattore, <b>VS</b> = benzina	<b>EL</b> 230 Volt	<b>EL</b> 230 Volt	<b>EL</b> 400 Volt	<b>V.PF</b> 450 giri	<b>VS</b> 1400 giri
Potenza (HP / kW)	3 / 2,2	3 / 2,2	5 / 3,7	11 / 8	9 / 6,7
Volano montato sul motore elettrico	*	■	*	□	□
Freno di arresto della lama	■	■	■	■	■
Attacco a 3 punti 1 <sup>a</sup> - 2 <sup>a</sup> categoria	□	□	□	■	□
Regolazione di taglio	■	■	■	■	■
Ruote piene (Ø mm)	300	300	300	300	300
Dimensioni lavoro (A x B x H cm)	110 x 130 x 115	110 x 130 x 115	110 x 130 x 115	110 x 130 x 110	100 x 135 x 110
Peso (kg)	130	142	133	131	180
<b>Prezzo</b>					

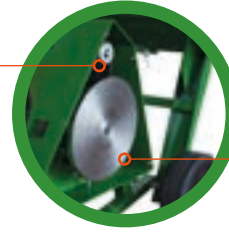
Legenda: ■ = Includo di serie □ = Non disponibile // \* = Optional

Dimensioni e Pesì per spedizione: pag. 46

ACCESSORI OPTIONAL					
Descrizione	Disco acciaio		Volano	Rullo di spinta	Cardano
Codice	DA.600.30	DA.700.30	D.280.19	D.60.120	600.059
<b>K70.100</b>	*	---	*	*	□
<b>K70.101</b>	---	*	■	*	□
<b>K70.102</b>	---	*	*	*	□
<b>K70.103</b>	---	*	□	*	*
<b>K70.104</b>	---	*	□	*	□
<b>Prezzo</b>					

# Super compatto per uso privato!

Trasmissione a cinghia piatta silenziosa per migliori prestazioni e protezione contro i sovraccarichi



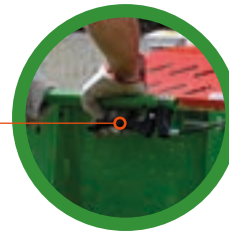
Grandi prestazioni per 230 Volt con lama Ø 700 grazie al volano



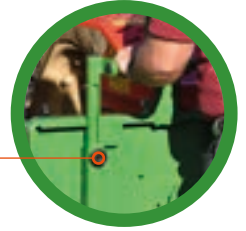
Interruttore con bobina di sgancio, termica e freno

Carter di copertura dell'area di taglio (Sistema Esclusivo THOR)

Leva per sblocco avanzamento bascula (Sistema Esclusivo THOR)



Regolazione altezza impugnatura per avanzamento della bascula



Cuscinetti oscillanti montati sul fulcro inferiore

Ruote di spostamento Ø 300 piene, di serie

Prolunga multiuso per:

Appoggio tronchi da tagliare

Maniglione per brevi spostamenti



Regolazione di taglio



Trasmissione con riduttore in alluminio per modello a trattore

Appoggio albero cardano

Bascula per appoggio tronchi da tagliare con sistema antirotolamento interno

Dispositivo di frenatura di emergenza per modelli con presa di forza (Sistema Esclusivo THOR)

## OPTIONAL

Albero a cardano. Codice 600.059

Attacco a 3 punti 1ª - 2ª cat. per versioni a trattore.



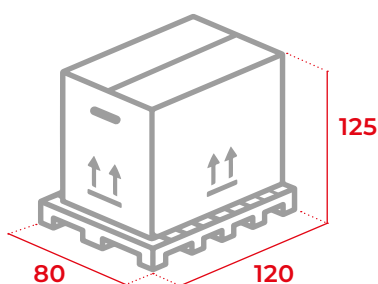
KATANANA 700

Dimensioni di spedizione (ingombro in cm) // Peso Pallet

KATANA »»700

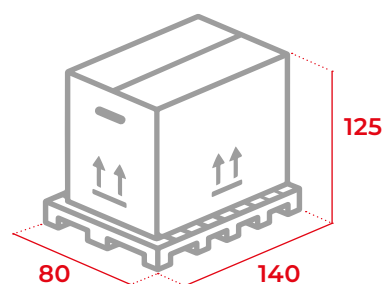


Versione **EL / V.PF**



 **Peso Pallet: 25 kg**

Versione **VS**

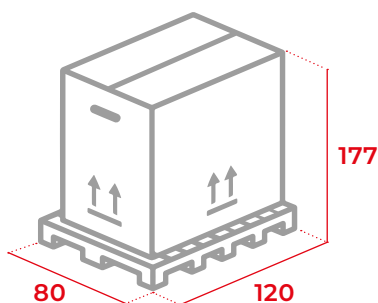


 **Peso Pallet: 25 kg**

KATANA »»750

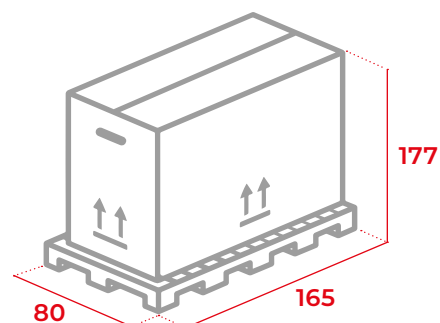


Versione **V.PF / EL / KOMBI**



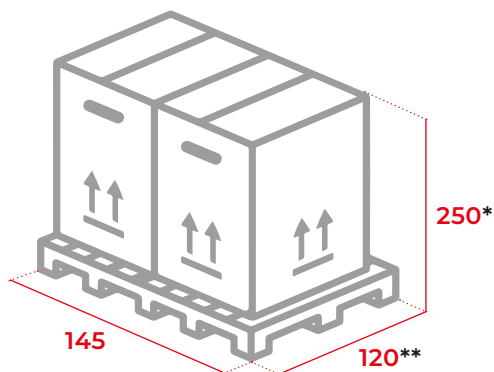
 **Peso Pallet: 25 kg**

Versione **VS**



 **Peso Pallet: 25 kg**

TANDEM »»



 **Peso Pallet:  
25 kg**

**\*Versione V.PF - Cod. 76.III:**

- Altezza tagliatronchi = 215 cm
- Dim. nastro = 340 x 70 x 70 cm

**\*\*Versione EL - Cod. 76.103:**

- Profondità dell'imballo = 128 cm